



**METALL
VERBAND**



Metal**Portal**.de

Produkte, Inspirationen und Lösungen



wissen

wirken

weiterkommen

The logo for SIAM, consisting of the letters 'SIAM' in a bold, white, sans-serif font, positioned in the upper right corner of the image.

SIAM

Gesellschaft für
Arbeitsschutz mbH

Informationen unter siam-metall.de

Die Branchenexperten

Partner im Verbände-Netzwerk des Metallhandwerks

Prävention zahlt sich für Unternehmer und Unternehmerinnen sowie Beschäftigte gleichermaßen aus. Wir helfen klein- und mittelständischen Betrieben des Metallhandwerks, den Arbeitsschutz umfassend und planmäßig zu organisieren. Dabei ergänzen sich interaktive Online-Unterstützung und persönliche Beratung.

Arbeitsschutz

- _branchengerecht
 - _praxisorientiert
 - _effizient
-

Sicherheitstechnische und
arbeitsmedizinische Betreuung



Inhaltsverzeichnis

- 4** Vorteile Innungsmitglieder
- 6** Richtlinie für Anbau- und Vorstellbalkone
- 8** Technische Richtlinien
- 10** Kostenlose Merkblätter, Arbeitshilfen und Services
- 12** Statik-Service
- 14** MetallStat
- 16** Seminare und Fortbildungen
- 18** Metallhandwerk verbindet!
- 19** Fachtage und Kongresse
- 20** Berichtsheft App Metall
- 22** Nachwuchsgewinnung
- 24** BOB-Connect-Online-Seminar
- 26** Werbemittel und Textilien
- 28** Büro- und Betriebsausstattung
- 30** Impressum

MetalPortal.de

Sehr geehrte Damen und Herren,
liebe Innungsmitglieder,

nutzen Sie bereits alle Vorteile Ihrer Mitgliedschaft in der Metallinnung? In diesem Magazin geben wir Ihnen einen kompakten Überblick über die Leistungen unseres Verbandes. Mit unseren technischen Lösungen, starken Partnern und attraktiven Vorteilsangeboten unterstützen wir Sie dabei, noch sicherer, moderner und erfolgreicher zu arbeiten.

Wir laden Sie herzlich ein, unser Magazin zu entdecken und sich von den vielfältigen Inhalten inspirieren zu lassen.

Herzliche Grüße
Ihr Team vom MetalPortal

Alle Produkte, Inspirationen und
Lösungen: www.metallportal.de



Nutzen Sie Ihre Vorteile als Mitglied einer Metallinnung?



SOKA-BAU-Befreiung

Metallbauer, die Metallbauarbeiten ausführen und Mitglied einer Metallinnung sind, werden von der Mitgliedschaft in der SOKA BAU in der Regel befreit. Der Verband unterstützt Sie bei den Formalitäten!



Technische Beratung

Der Verband wirkt in relevanten Normenausschüssen mit und erstellt u.a. Technische Richtlinien, kostenlose Merkblätter und berät Innungsmitglieder bei Normungsfragen, Baustreitigkeiten, Mängelbeseitigungen, Gutachten.



Exklusive Einkaufskonditionen

Unser Vorteilsclub Metall & mehr bietet viele Sparvorteile, z.B. bei der Beschaffung von Fahrzeugen, Werkstatt- und Bürobedarf. Mitglieder erhalten Top-Marken zu Sonderkonditionen.

Vorteile



Fortbildungen

Der Bundesverband Metall und die Landesverbände bieten Ihnen exklusive Fortbildungen von Profis aus dem Metallhandwerk, viele der Seminare und Webinare sind kostenfrei für Mitglieder!



Rechtsberatung

Der Verband stellt Ihnen Musterverträge (Arbeitsverträge, Kündigungen, Bauabnahmeprotokolle, AGB) zur Verfügung, erstellt fundierte Stellungnahmen und berät Sie im Arbeits- und Tarifrecht, im Vertragsrecht, im Baurecht und im Erbrecht. Rechtsberatung erfolgt vornehmlich durch die Kreishandwerkerschaften und Innungen, diese vertreten auch vor den Arbeitsgerichten. Wenden Sie sich dazu an den Juristen / die Juristin in der Kreishandwerkerschaft oder in der Innung oder sprechen Sie gerne Ihren Landesverband an.



Nachwuchswerbung

Mit groß angelegten Initiativen wie z.B. der Kampagne Let's Play Metal unterstützt der Metallverband bei der Nachwuchswerbung, stellt Messe- und Aktionsmaterialien bereit wie z.B. VR-Brillen, Berufe-Videos, Give-Aways, digitale Unterrichtsmaterialien und vieles mehr.



Arbeitsschutz

Unsere Partner im Arbeitsschutz kennen sich aus, insbesondere bei den Feinheiten für das Metallhandwerk. Das spart Zeit und Geld!



Betriebsberatung

Unsere Betriebsberater in den Landesverbänden und Innungen kennen den Markt und wissen, worauf es ankommt. Sie erstellen Ihnen Betriebsvergleiche, helfen bei der Auswahl der richtigen Software, erstellen Investitions- und Finanzierungskonzepte, regeln die Unternehmensnachfolge, führen Bankgespräche.



TIPP

Für eine persönliche Beratung wenden Sie sich gerne an Ihre Innung oder Ihren Landesverband.

NEU: Richtlinie für Anbau- und Vorstellbalkone!

sicher, fundiert, anschaulich



Wenn Konstruktion und Werkstoffauswahl versagen, wird aus einem Balkon ein Risiko. Zunehmende Personen- und Sachschäden im Balkonbau zeigen: Sicherheit ist kein Zufall – sie ist das Ergebnis fachgerechter Planung und Ausführung.

Gemeinsam mit einem Expertenkreis hat der Bundesverband Metall deshalb die neue Richtlinie für Anbau- und Vorstellbalkone entwickelt. Systematisch und anschaulich erläutern wir darin die wesentlichen Schritte zur korrekten Umsetzung relevanter Normen, Vorschriften und technischer Anforderungen.

Unsere Technischen Richtlinien bieten eine fundierte und praxisnahe Orientierung für Planung, Konstruktion und Montage im Metallbau. Sie entsprechen den aktuellen europäischen Verordnungen und Normen und unterstützen Metallbauer, Planer und Architekten dabei, rechtssicher und normenkonform zu arbeiten.



Sicherheit entsteht durch fachgerechte Planung und Ausführung!

- Arbeiten Sie normenkonform.
- Reduzieren Sie Risiken.
- Stärken Sie Ihre fachliche Verantwortung.

Foto: KI-generiert



Die Richtlinie bietet Ihnen:

- praxisnahe Orientierung für Planung, Konstruktion und Montage
- systematische Umsetzung relevanter Normen und Vorschriften
- Sicherheit im Einklang mit aktuellen europäischen Verordnungen



Jetzt im Metallportal verfügbar!
www.metallportal.de

-Anzeige-

**Aus Liebe zur Konstruktion
 MegaCAD – CAD-Software für
 Maschinenbau, Blech und Metall.**

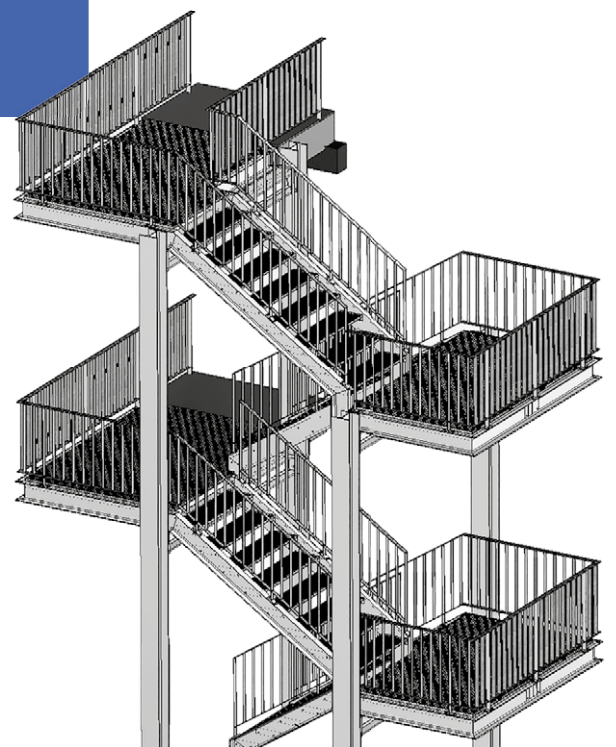


**Die branchenspezifische CAD-Software für
 Einsteiger und Konstruktionsprofis.**

Unser Motto: „Einfach machen“. Wir geben CAD-Enthusiasten maximale Freiheit beim flexiblen Konstruieren ohne Einschränkungen.

- **freies Zeichnen oder parametrisches Modellieren**
- **durchgängiges Arbeiten in 2D und 3D**
- **integrierte Teiledatenbanken**
- **automatische Stücklisten**
- **maßgenaue Zeichnungen**

Mehr erfahren: www.megacad.de



Technische Richtlinien



Geländer-Richtlinie

- Richtlinie zu Entwurf, Konstruktion und Montage von Geländern und Umwehrungen, die dem Baurecht und der Arbeitsstättenverordnung unterliegen
- inkl. praxisorientierter FAQ-Liste
- Ausgabe 10/2023



Richtlinie Glas im Metallbauerhandwerk

- Richtlinie für Bauteile aus Glas in Kombination mit Stahl oder Aluminium (EXC1 bis EXC2) im bauaufsichtlichen Bereich
- Ausgabe 10/2021



Tore-Richtlinie

- Die Tore-Richtlinie für Drehflügel und Schiebetore aus Metall erläutert systematisch und anschaulich die Schritte zur korrekten Umsetzung relevanter Normen, Vorschriften und Richtlinien
- Ausgabe 04/2024



Richtlinie Feuerschutzabschlüsse

- Richtlinie für Feuerschutzabschlüsse mit CE-Kennzeichnung gemäß Europäischer Bauproduktenverordnung (EU) 305/2011
- Ausgabe 02/2021

Alle Technischen Richtlinien
finden Sie hier:
[www.metallportal.de/
richtlinien](http://www.metallportal.de/richtlinien)



Metallbaupraxis

Fachregelwerk Metallbauerhandwerk – Konstruktionstechnik



Die kompletten Grundlagen in einem Werk zusammengefasst! Das Fachregelwerk Metallbaupraxis ist ein umfassendes Unterstützungs- und Nachschlagewerk für das Metallbauerhandwerk und liefert Ihnen einschlägiges Expertenwissen zur direkten Planung und Umsetzung! Herausgeber sind der Bundesverband Metall in Zusammenarbeit mit dem Rudolf Müller Verlag.

Erhältlich im Jahresabonnement inkl. Ordner/DVD/Internet. Alternativ ohne Ordner.



Bestellen Sie das Fachregelwerk direkt über den Rudolf Müller Verlag unter:

<https://www.mt-metallhandwerk.de/fachregelwerk-metallbaupraxis-deutschland> oder scannen Sie den QR Code.

-Anzeige-

LORCH
smart welding

DIE LORCH COBOT WELDING WORLD.

Automatisiert wachsen: höchste Produktivität, konstante Qualität und mehr Freiräume für Ihr Team.

- ✓ System und Schweißsoftware sind einfach und intuitiv.
- ✓ Selbstverständlich upgradefähig und damit flexibel für zukünftige Erweiterungen.
- ✓ Unsere Experten an Ihrer Seite – von der Beratung über Installation und Schulung bis zum Betrieb Ihrer Anlage.



**COBOT-VORFÜHRUNG.
INDIVIDUELL. DIGITAL.**

Bequem am Bildschirm. Flexibel und effizient.

Einfach den QR-Code scannen und noch heute Ihren kostenlosen Online-Termin buchen.

www.lorch-cobot-welding.com

Kostenlose Merkblätter, Arbeitshilfen und Services

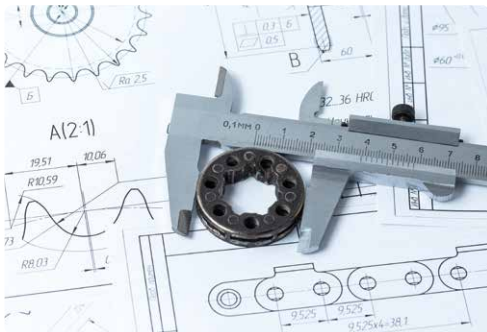
Exklusiv für Innungsmitglieder: In unserem Downloadbereich finden Sie exklusive Service-Leistungen wie Merkblätter, Vorlagen und Tools, die Ihren Alltag einfacher, schneller und sicherer machen



Technische Merkblätter

Die technischen Richtlinien des Bundesverbandes bündeln wichtiges Fachwissen kompakt und verständlich – für den schnellen Überblick im Arbeitsalltag.

- Ausführungsklassen
- Kurznamen für Stähle
- Schweißer-Prüfbescheinigungen
- Werkstoff- Prüfbescheinigungen
- und weitere Technik-Themen



ISO GPS Arbeitshilfen

Ihr kompakter Einstieg in die Welt der ISO GPS

Mit unseren Arbeitshilfen erkennen Sie schnell, wo und wie ISO GPS Ihr Unternehmen betrifft – von der Zeichnung bis zur Prüfung.

- Schnelle Standortbestimmung: Bin ich betroffen - und wo?
- Überblick über das komplexe Normensystem
- Konkrete Hilfen für Anwendung in Konstruktion, Fertigung und Prüfung

Digitale Stempelvorlagen

Einfach digital nutzen

Für die werkseigene Produktionskontrolle (WPK) können Metallbetriebe unsere Druck-Stempel für:

- Wareneingangskontrolle
- Schweißen
- Dokumentation von Maßen und Toleranzen

jetzt auch **digital** heruntergeladen – praktisch, zeitsparend und sofort einsetzbar.

WPK STEMPEL-VORLAGEN



Sofort anwendbares
Praxiswissen kostenfrei
sichern. Jetzt zum
Downloadbereich



Schweißermappe

Die Schweißermappe liefert alle wichtigen Formblätter und Anleitungen kompakt an einem Ort – regelmäßig aktualisiert für maximale Praxisnähe.

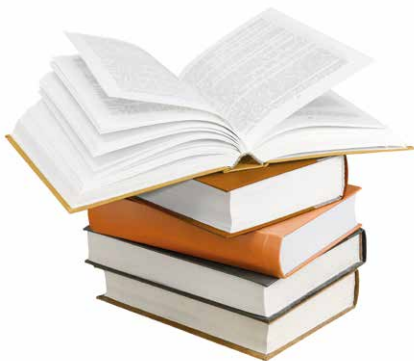
- Formblätter für innerbetriebliche Schulungen
- Schweißanweisungen (WPS) für MAG, E-HAND und WIG
- Unterstützung bei der Zertifizierung nach DIN EN 1090



Digitale SAP-Regel

Die digitale SAP-Regel wurde entwickelt, um die technischen Kenntnisse von Schweißaufsichtspersonen (SAP) gemäß DIN EN ISO 14731 klar zu definieren.

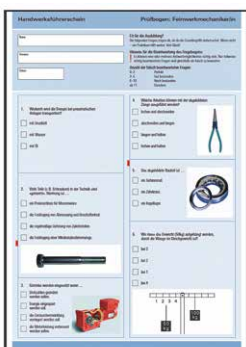
- präzisiert die allgemein gehaltenen Vorgaben
- praxisnah und direkt anwendbar
- unterstützt Betriebe bei der Einordnung und Schulung von SAP



Aktuelle Landesbauordnungen

Die Landesbauordnungen (BauO/LBO) regeln die wesentlichen Vorschriften des öffentlichen Baurechts und werden durch Erlasse, Durchführungsbestimmungen und technische Normen ergänzt.

- zeigt die bundeslandspezifischen Anforderungen
- praxisnah zusammengefasst für Betriebe
- hilft, Vorschriften einfach zu überblicken und anzuwenden



Digitale Handwerkerführerscheine

Die digitalen Handwerkerführerscheine sind wie ein Führerscheinfragebogen aufgebaut: 30 Multiple-Choice-Fragen prüfen

- technisches & mathematisches Verständnis
- technische Kenntnisse
- wirtschaftliche & logische Zusammenhänge
- räumliches Vorstellungsvermögen

Statik-Service für Metallbauprojekte

Vom Geländer bis zur Sonderkonstruktion: Der Statik-Service des Verbandes liefert prüffähige Ausführungsstatiken für alle Ihre Projekte – schnell, zuverlässig und normgerecht.

Dabei berücksichtigen wir alle relevanten Aspekte der Sicherheit:

- Verankerung im Fundament inklusive Dübelnachweis
- Auf Wunsch Nachweise für Fundamente

Mit unserem Service haben Sie die technische Basis für eine fachgerechte und rechtssichere Umsetzung Ihrer Projekte.



Erstellung von Ausführungsstatiken

zum Beispiel für:

- Geländer
- Treppenanlagen
- Balkone/Vorstellbalkone
- Fluchttreppenturm
- Terrassenüberdachungen
- Vordächer
- Stahlhallen
- Verglasungen
- Tiefgaragenüberdachungen
- Carports oder Wintergärten
- Sonderprojekte
- und vieles mehr in prüffähiger Qualität.

Unsere Leistungen

- Beschreibung
- Individuelle Statikdienstleistung nach Aufwand
- Vor-Ort-Beratung nach individuellem Angebot
- Überprüfung und Bestätigung von MetallStat-Ergebnissen

Dipl.-Ing. (FH) Jeyagumaar Nisanthan

Technischer Berater im
Bundesverband Metall
Tel.: 0201 89619-37

jeyagumaar.nisanthan@metallhandwerk.de

Jeden Tag müssen Metallbauer technische Risiken, Normen und Ausführungspflichten sicher bewältigen.



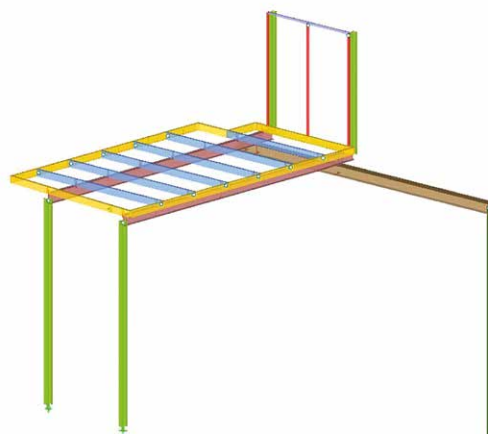
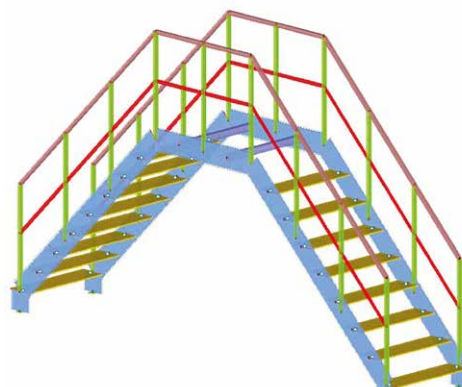
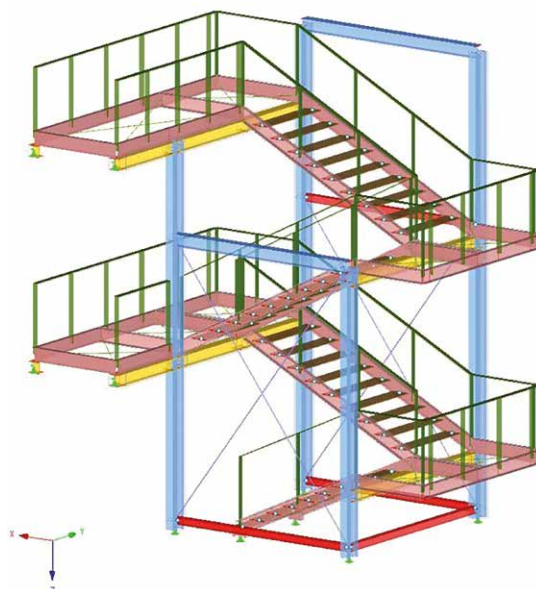
Deshalb bieten wir Ihnen unseren Statik-Service für Metallbauprojekte



„Wir nutzen den Statik-Service inzwischen regelmäßig – und möchten ihn in unserem Betriebsalltag wirklich nicht mehr missen. Die Unterstützung durch das Team ist für uns eine enorme Entlastung: Anfragen werden schnell, zuverlässig und mit einem hohen fachlichen Anspruch bearbeitet.“

Was wir besonders schätzen, ist die unkomplizierte und äußerst verlässliche Zusammenarbeit. Egal ob es um kleinere Detailklärungen oder umfassendere statische Nachweise geht – wir fühlen uns jederzeit bestens betreut. Der Statik-Service gibt uns Sicherheit, spart wertvolle Zeit und ermöglicht es uns, unsere Projekte effizient und normgerecht umzusetzen. Für uns ist dieser Service zu einem festen, unverzichtbaren Bestandteil geworden.“

Daniel Spiegel,
Konrad Spiegel GmbH, Rheinland-Pfalz



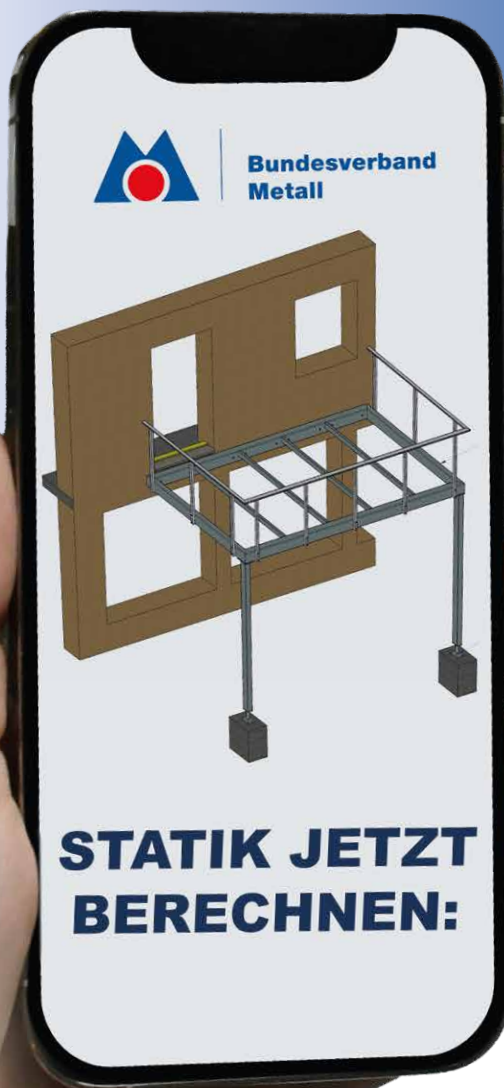
Fachgerechte Ausführungsstatik vom Verband.
Jetzt unser Statik-Service Tool nutzen:

<https://www.metallportal.de/statik-service/>

MetalStat – Das Online-Statik-Programm für das Metallhandwerk

schnell, leicht, digital

MetalStat ist ein vom Bundesverband Metall entwickeltes webbasiertes Statikprogramm, das speziell für die Anforderungen des Metall- und Stahlbaus entwickelt wurde. Ob schnelle Vordimensionierung oder ergänzende Nachweise im Projekt – MetalStat liefert zuverlässige Ergebnisse.



Vorteile auf einen Blick

- Sofort einsatzbereit – keine Installation
- Schnelle Ergebnisse für Angebote & Planung
- Sichere Vordimensionierung basierend auf Eurocode 1 und 3
- Ideal zur Integration in Ausführungsstatiken
- Für immer wiederkehrende, gängige Metallbaukonstruktionen wie z.B.:
 - Geländerbemessungen
 - Ein-, Zwei- und Dreifeldträger
 - Biegung, Biegeknicken, Biegedrillknicken

Top 5 Anwendungen

laut Umfrage unter aktiven MetalStat-Nutzern

- Geländerbemessung (Pfosten/Holme)
- Schwert- & Schweißnahtbemessungen
- Einfeldträger unter Linienlast
- Einfeldträger unter Einzellast
- Kragträger



„Wir nutzen MetallStat regelmäßig zur Geländerbemessung (Pfosten/Holme), Bemessung für Einfeldträger unter Linienlast und für Kragträger. Es hilft uns besonders bei privaten Konstruktionen, wo keine teure Statik erforderlich ist, bei Standardfälle, die wir in wenigen Minuten berechnen können und damit intern sicherer planen können.“

Felix Steinhübl, Steinhübl GmbH & Co. KG, Bayern



„Wir nutzen MetallStat zur Bemessung von Kragträgern, Einfeldträgern unter Linienlast und Geländerbemessungen (Pfosten/Holme). MetallStat hilft uns bei Berechnungen, weil es kostengünstig ist und verwertbare Ergebnisse liefert. Es ist ideal für typische Metallbau-Alltagsaufgaben und wir sparen damit viele Rückfragen an externe Statiker.“

Alexander Mülfarth, Metallbau Franz-Peter Mülfarth e.K., Nordrhein-Westfalen

Unser Angebot

Die Nutzung von MetallStat ist möglich als einmalige Monatslizenz, Halbjahreslizenz oder Jahreslizenz im Abonnement.

Kostenlose Webinare

Wir bieten regelmäßig kostenlose Vorführungen. Die Termine finden Sie unter www.metallportal.de



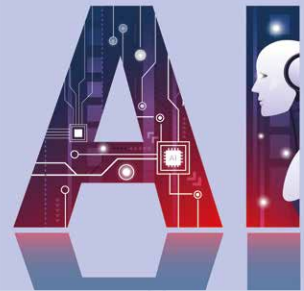
**Schneller Vordimensionieren.
Sicherer planen. Jetzt Metall-
Stat testen!**

Seminare und Online-Fortbildungen für das Metallhandwerk

Praxisnah, aktuell und auf Augenhöhe: Weiterbildung, die im Betrieb wirkt – von Statik & Normen über KI im Metallhandwerk bis Ausbildung & Sachkunde.

KI-Schulungen im Metallhandwerk

Intelligent, effizient und sicher – so setzen Sie Künstliche Intelligenz praxisnah und verantwortungsvoll im Betrieb ein – von Büro über Planung bis Organisation.



Statik-Seminare für Metallbauer – Grundlagen und MetallStat

Die Seminare vermitteln praxisnahes Wissen für sichere Konstruktionen und den professionellen Einsatz von MetallStat.



Berichtsheft App Metall - Webinare

Die smarte App-Lösung für Auszubildende und Betriebe im Metallhandwerk – vorgestellt in unseren kostenlosen Webinaren.



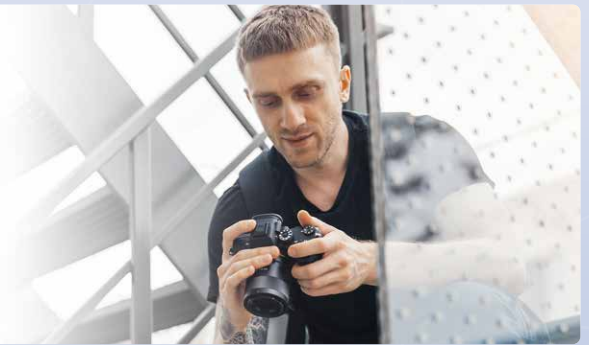
BOB-Connect-Seminare

Für Ausbilderinnen und Ausbilder und alle, die als Berufsorientierungs-Botschafter Nachwuchs für das Metallhandwerk gewinnen möchten!



Sachverständigenbewerber-Seminare

Gezielte Vorbereitung für angehende Sachverständige im Metallhandwerk – kompakt und zukunftsorientiert.



Zertifizierte Sachkunde-Seminare im Metallhandwerk

Unsere herstellerübergreifenden, praxisorientierten Seminare vermitteln Ihnen alle wichtigen Kenntnisse für die Wartung und Prüfung von beispielsweise Brandschutztüren und Feststellanlagen sowie kraftbetätigte Türen, Tore und Fenster.



Seminare zu Geländern, Balkonen, Toren...

Von Geländern über Tore bis zu Anbau- und Vorstellbalkonen: Mit unseren Seminaren und Richtlinien planen und realisieren Sie normgerecht, sicher und praxisnah.



Diese und viele weitere Seminare finden Sie auf

MetallPortal.de



Alle Seminare und Online-Fortbildungen auf einen Blick.

Metallhandwerk verbindet!

Wissen teilen, Perspektiven wechseln, gemeinsam wachsen: Auf unseren Veranstaltungen entsteht Austausch auf Augenhöhe – vom Fachgespräch bis zur Preisverleihung.



„Das Metallhandwerk hat eine starke Zukunft und wir dürfen stolz darauf sein. Der Metallkongress zeigt für mich seit Jahren, was unsere Branche ausmacht: Erfindergeist, technisches Können und Betriebe, die Verantwortung übernehmen. Genau das müssen mehr Menschen sehen. Teil dieses Kongresses zu sein macht mich stolz und heißt für mich, nicht nur zuzuschauen, sondern die Zukunft aktiv mitzugestalten.“

Anna Sängler, Social Media Strategin / Speakerin für Industrie & Handwerk



„Die Preisverleihung beim Metallkongress hat mich besonders bewegt. Zu sehen, mit wie viel Leidenschaft, Können und Herzblut hier gearbeitet wird, macht stolz, Teil dieser Branche zu sein und zeigt die enorme Stärke des Metallhandwerks.“

Christian Wachter (Lorch Schweißtechnik GmbH)



„Im Metallhandwerk geht es für uns vor allem um Menschen und Beziehungen. Wir arbeiten dort, wo Industrie und Metallhandwerk aufeinandertreffen. Der enge Austausch im Netzwerk schafft Vertrauen und Lösungen, die in der Praxis wirklich tragen. Das macht Verbandsarbeit für uns so wertvoll.“

Isabel Schaefers und Monika Dizinger (Schaefers GmbH)



„Die jährliche fachliche Sachverständigentagung des Metallhandwerks kann ich jedem Sachverständigen, allen, die mit dem Gedanken spielen Sachverständiger zu werden, sowie Vorarbeitern, Meistern und Inhabern uneingeschränkt empfehlen. Auch wenn nicht jedes Thema zu 100 % auf den eigenen Betrieb oder das persönliche Tätigkeitsfeld zugeschnitten ist, ist die Tagung dennoch äußerst lehrreich. Man bekommt spannende Einblicke in Themenbereiche, mit denen man im Alltag vielleicht weniger Berührungspunkte hat, und lernt, Dinge aus neuen Perspektiven zu betrachten. Von jedem einzelnen Thema kann man wertvolle Impulse mitnehmen. Ein besonders großer Vorteil – den ich persönlich sehr schätze – ist der kollegiale Austausch.“

Jens Belz, Schlossermeister, IWS, CIWS-Zertifiziert, ö.b.u.v. Sachverständiger im Metallbauerhandwerk

Fachtage und Kongresse

Sachverständigentag



Mehr als nur Vorträge: Die bewährte zweitägige Fachveranstaltung unter Sachverständigen (des Metallhandwerks) ist ein anspruchsvolles Programm aus Weiterbildung, kollegialem Austausch und kritischer Reflexion – praxisnah, lösungsorientiert und mit Blick auf die wachsenden Anforderungen im Alltag der Sachverständigentätigkeit.

Was die Veranstaltung besonders macht, ist das Miteinander. In Gesprächen, Begegnungen und beim abendlichen Austausch wächst ein Netzwerk aus Kompetenz und Vertrauen.

Bundesverbandstag

Auf dem jährlichen Bundesverbandstag des Metallhandwerks kommen alle Innungsmitglieder zusammen, um aktuelle Branchenthemen zu diskutieren, sich weiterzubilden und nicht zuletzt, um sich untereinander auszutauschen und zusammen zu feiern. Ein wichtiges Get-together der Branche, auf dem sich Metallhandwerker kennenlernen und neue Impulse für ihre Betriebe erhalten.



Metallkongress



Der Metallkongress ist der zentrale Branchentreff des Metallhandwerks, der in der Regel im VCC in Würzburg stattfindet. Hier kommen Metallbauer und Feinwerkmechaniker, hochkarätige Referenten, Zulieferer und weitere Interessierte zusammen, um aktuelle technische und betriebswirtschaftliche Informationen sowie wertvolle Impulse mitzunehmen. Höhepunkt ist die feierliche Abendveranstaltung, bei der die Sieger der beiden Wettbewerbe „Deutscher Metallbaupreis“ und „Feinwerkmechanikpreis“ geehrt und gefeiert werden.



Alle Fachtage und Kongresse auf einen Blick.

Berichtsheft App Metall

einfach, schnell, digital

- Azubis schreiben am Smartphone, Tablet oder PC
- Ausbilder/innen verwalten am PC
- Erfassung von Fachberichten und ÜLUs
- Zugriff auf Kamera und Sprachfunktion
- Vorteilspreis für Mitglieder einer Metallinnung
- Kostenlose Einführungs-Webinare für Betriebe



„Wir nutzen die Berichtsheft App Metall schon von Anfang an. Eingeführt für unsere Metallbauer-Azubis arbeiten inzwischen alle unsere Auszubildenden – vom Technischen Systemplaner bis zur Bürokauffrau mit der App. Die Anwendung ist einfach und übersichtlich, Prüfungsunterlagen lassen sich unkompliziert erstellen, und unsere Ausbilder behalten jederzeit den Überblick. Dank der Sprachfunktion ist das Berichtsheft selbst für unsere „schreibfaulen“ Azubis schnell abgehakt.“

Sandra Damaschke,
Personal- und Marketingleiterin bei Metallbau Windeck



„Tolle Sache! Die App ist tausend Mal besser als die Ordner. Die Jungs und Mädels wachsen mit Handys auf, da ist Papier einfach nicht mehr zeitgemäß. Ich kann jederzeit sehen, wie weit die Berichte sind und kann sie sogar lesen, top!“

Thomas Nicolaus,
Geschäftsführer Schlosserei Salden und Nicolaus



Jetzt informieren:

www.berichtsheft.metallausbildung.info

www.metallnachwuchs.de

Alle Materialien zur Nachwuchswerbung und Berufsorientierung im Metallhandwerk!



Materialien für den Messestand

Nutzen Sie schon unsere Druckvorlagen für Ihren Messestand? Fallen sie auf mit dem Kampagnenlayout „Let's Play Metal“. Messewand, Anzeigenvorlagen, Roll-Ups oder Berufeflyer „Metallbauer“ und „Feinwerkmechaniker“ – ist alles aus einem Guss und macht den Messeauftritt rund.

VR-Brillen

Fragen Sie Ihre Innung oder Ihren Landesverband nach VR-Brillen, die wir speziell für das Metallhandwerk erstellt haben. Die Brillen werden in vielen Bundesländern verliehen und sorgen für einen modernen Messeauftritt.



Videos

Holen Sie sich hier Ihr Let's Play Metal – Videomaterial: Imagevideos, Statements, Berufserklärfilme, Videos für den Messeinsatz.

Ausbildungsplätze anzeigen auf Lets-Play-Metal.de

Sind Sie mit Ihrem Betrieb als Ausbildungsbetrieb auf der Kampagnen-Website www.lets-play-metal.de eingetragen? Für Mitgliedsbetriebe ist das ein kostenloser Service und sorgt für Aufmerksamkeit.

Und so einfach geht's:

- mit Mitgliedsdaten bei Metallundmehr.net anmelden
- unter Profildaten Ausbildungsbereich aufrufen
- Häkchen setzen bei Ausbildungsberufen
- Speichern nicht vergessen!

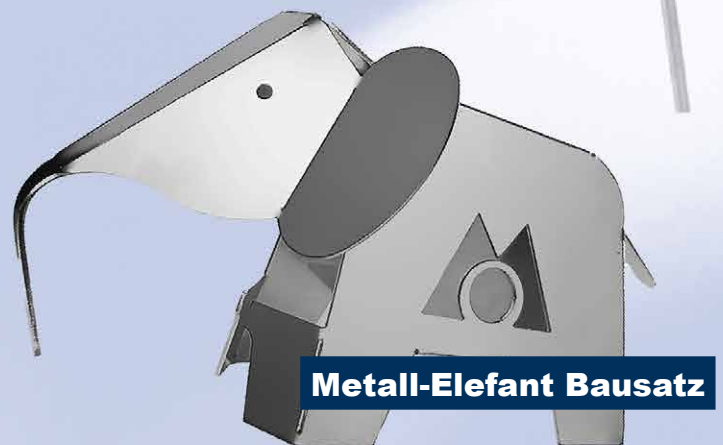
Bei Rückfragen steht Ihnen der Metall & mehr Vorteilsclub gerne zur Verfügung:
club@metallundmehr.net



Metall-Rose Bausatz

Homepage: Let's Play Metal für Ihre Website

Zeigen Sie sich als Ausbildungsbetrieb! Integrieren Sie die Let's Play Metal Video-Statements mit wenig Aufwand in Ihre Firmenwebsite.



Metall-Elefant Bausatz



Alle Infos im Überblick unter:
www.metallnachwuchs.de

Neue BOB-Connect-Seminar Reihe

Für alle, die als Berufsorientierungs-Botschafter Nachwuchs für das Metallhandwerk gewinnen möchten!

BOB Connect ist das neue digitale Netzwerk des Bundesverbandes Metall für alle, die Nachwuchs gewinnen und Berufsorientierung aktiv gestalten wollen. Die Plattform bündelt Wissen, bietet Austausch, Seminare und praxisnahe Tools – kompakt, modern und kostenfrei für Mitglieder.

Perfekt für Betriebe, die...

- junge Menschen frühzeitig begeistern wollen
- ihren Betrieb in Schulen sichtbar machen wollen
- neue Bewerber:innen gewinnen wollen

Was BOB-Connect bietet...

- spannende Gastvorträge
- digitale Tool-Box
- Social-Media-Strategien
- Tipps zur Ansprache zur Nachwuchsgewinnung
- Storytelling, Azubi-Marketing und alles, was Gen Z anspricht
- Erfahrungsaustausch
- Starke Gemeinschaft
- Vernetzung mit Ausbildungsverantwortlichen und Betrieben aus ganz Deutschland

Zielgruppe:

Unternehmer/innen, Ausbildungsverantwortliche, Berufsorientierungsbotschafter/innen
Moderiert von Rolf Reibold & Deborah Kroef
Abteilung Berufsbildung im Bundesverband Metall

Moderiert von



Rolf Reibold & Deborah Kroef
Abteilung Berufsbildung im Bundesverband Metall

Termine und Anmeldung:
[www.metallportal.de/
seminare-veranstaltungen](http://www.metallportal.de/seminare-veranstaltungen)



Haben Sie schon einen Nachfolger für Ihren Betrieb?

Bauen Sie Ihren Nachfolger mit unserer Hilfe selbst auf!

Jetzt beraten lassen!

+49 5551 914987-22

Die Lage ist ernst - und sie verschärft sich!

Etwa 15% aller Inhaber in den Metallhandwerken sind älter als 65 Jahre. Das heißt: In den nächsten Jahren werden mindestens **6500 Betriebe** einen Nachfolger suchen. Demgegenüber stehen nur 1.365 Meisterabsolventen pro Jahr und davon kommen nur rund 20%, also ca. 270, als potenzielle Nachfolger pro Jahr auf den Markt.

Das bedeutet für viele Inhaber, dass ihr Lebenswerk nicht fortgeführt wird.

Lösung für Sie

Entwickeln Sie Ihren Nachfolger frühzeitig selbst.

Wir helfen Ihnen dabei.

Zwei unserer Angebote helfen Ihnen speziell dabei, Ihren potenziellen Nachfolger zu entwickeln.



Bild KI-generiert



gepr. Betriebswirt nach der Handwerksordnung

Entwickeln Sie Meister mit Potenzial zum Unternehmer mit strategischem Know How weiter!

nächster Start:
August



ABI-Meister:in

Bieten Sie Abiturienten die Turbokombination aus Gesellenbrief und Meisterbrief innerhalb von 3 Jahren nach dem Northeimer Modell!

nächster Start:
August

Werbemittel und Textilien



Cap mit M-Logo



Multi-Tool mit Einkaufswagenlöser



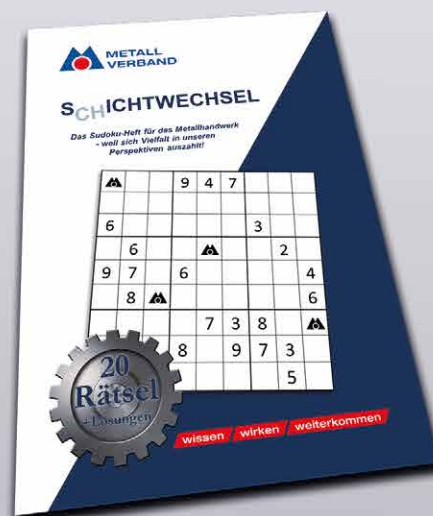
Knobelspiel aus Metall Metallverband



Cool Ice Pastillen Metallverband



Handy-Ladestation



Sudoku-Rätsel Metallverband



**T-Shirt Fachbetrieb
der Metallinnung**



**Poloshirt
mit M-Logo**



**Krawatte
mit M-Logo**



Diese und weitere
Werbemittel finden Sie
im Metallportal!

Büro- und Betriebsausstattung



**Druckkugelschreiber
Metallverband**

Briefumschlag DIN C4

Logo Metallverband oder

Logo Fachbetrieb der Metallinnung



Briefumschlag DIN lang

Logo Metallverband oder

Logo Fachbetrieb der Metallinnung



**Logo Fachbetrieb der Metallinnung
kostenlos zum Download**

Nutzen Sie als Innungsmitglied das Fachbetriebslogo des Metallhandwerks, um es auf Ihren Internetseiten, in Signaturen, auf Fahrzeugen abzdrukken. Damit stärken Sie Ihr Image und das Image des Metallhandwerks.



Betriebschild

Fachbetrieb der Metallinnung



Notizblock DIN A4

Metallverband

**Auslegerfahne Logo Metallverband oder
Logo Fachbetrieb der Metallinnung**



Alle Produkte finden Sie hier:
[www.metallportal.de/
werbeartikel-uebersicht/](http://www.metallportal.de/werbeartikel-uebersicht/)

25 JAHRE

**Metall
& mehr**
Der Vorteilsclub des Metallhandwerks

25 Jahre Vorteilsclub, ein „mehr“ das verbindet

Seit 25 Jahren sind wir eine starke Gemeinschaft – ein Netzwerk wie eine Kette, in der jedes Glied zählt. Metall & mehr verbindet Mitglieder und Partner mit exklusiven Vorteilen, besonderen Services und echten Mehrwerten.

Feiern Sie mit uns 25 Jahre Vorteile und freuen Sie sich schon jetzt auf alles, was kommt.



metallundmehr.net



Metall & mehr ist eine Gemeinschaftsinitiative der Landesverbände im Bundesverband Metall

ISO
9001

ISO 17660

EN 1090

Zertifizierung aus einer Hand



All-Cert GmbH

ISO 14001
ISO 9001
ISO 45001
ISO 50001



Metall-Zert

ISO 9606
EN 1090
ISO 3834
ISO 17660

Vorteile

- Ein Ansprechpartner
- Geringere Kosten
- Gebündeltes Fachwissen
- Ein Termin



All-Cert GmbH

Am Hilgnerfeld 12 • 83626 Valley
Tel: 08024 / 47 33 00 - 0
info@all-cert.de
www.all-cert.de



Metall-Zert GmbH

Altendorfer Straße 97-101 • 45143 Essen
Tel: 0201 / 89 27 22 68
info@metall-zert.de
www.metall-zert.de



Professionelle Zertifizierung bedeutet für Sie Wertschöpfung!

Impressum

Herausgeber:

MetallPortal GmbH

Ein Unternehmen im Bundesverband Metall

Altendorfer Str. 97-101, 45143 Essen

Telefon: 0201 – 896 19-40

E-Mail: info@metallportal.de

Website: www.metallportal.de

Redaktion:

Sabine Schönemann,

Referentin Öffentlichkeitsarbeit

Gestaltung:

LP Concept GmbH, Essen

Stand:

Ausgabe 2026

wissen

wirken

weiterkommen